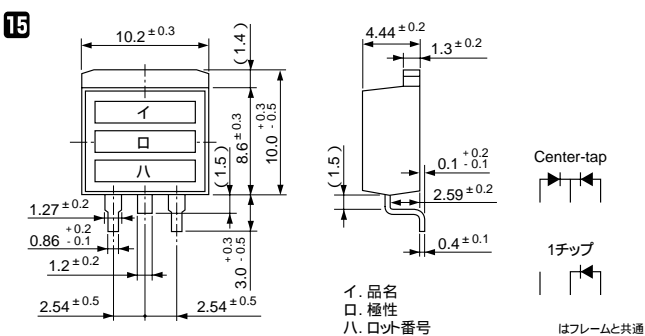
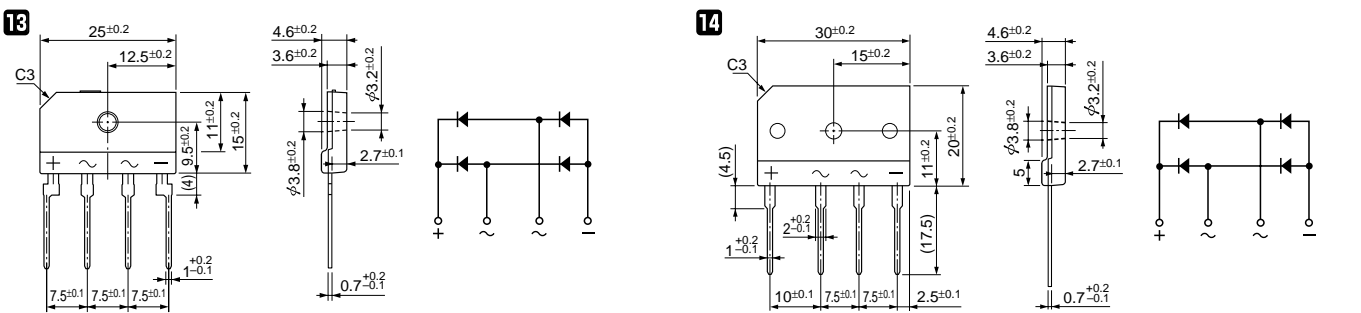
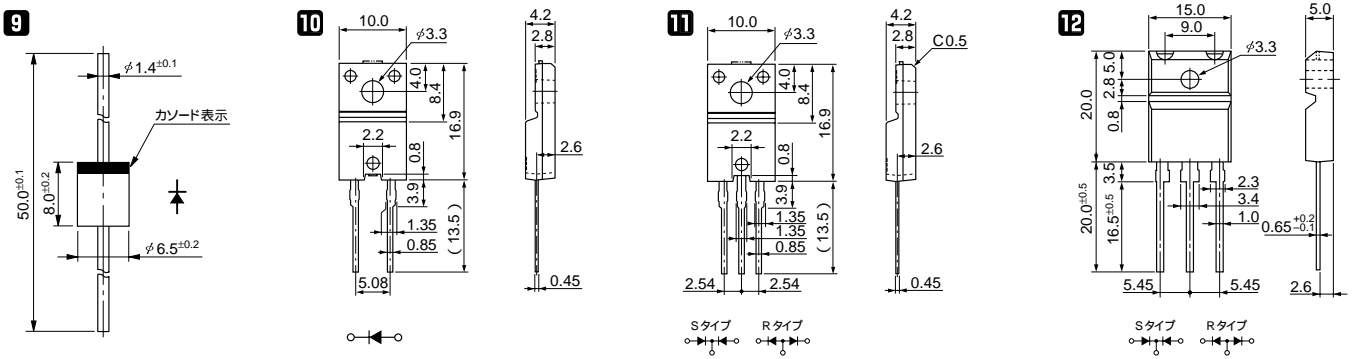
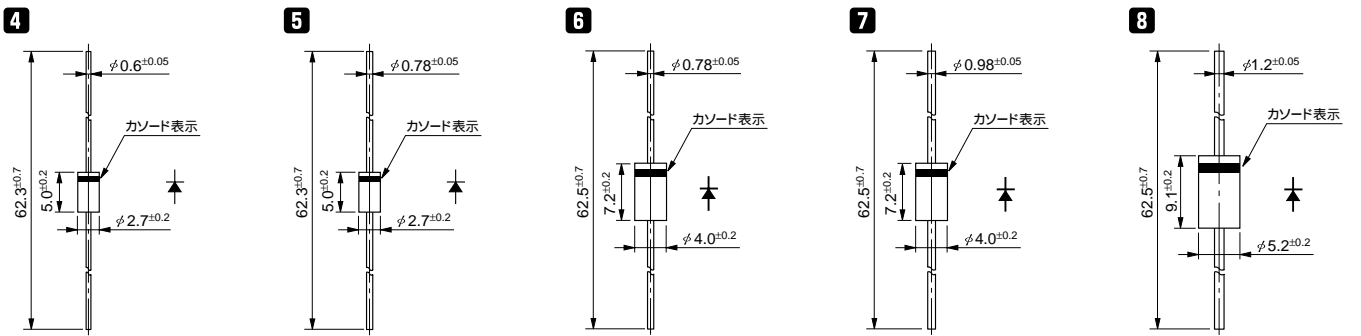
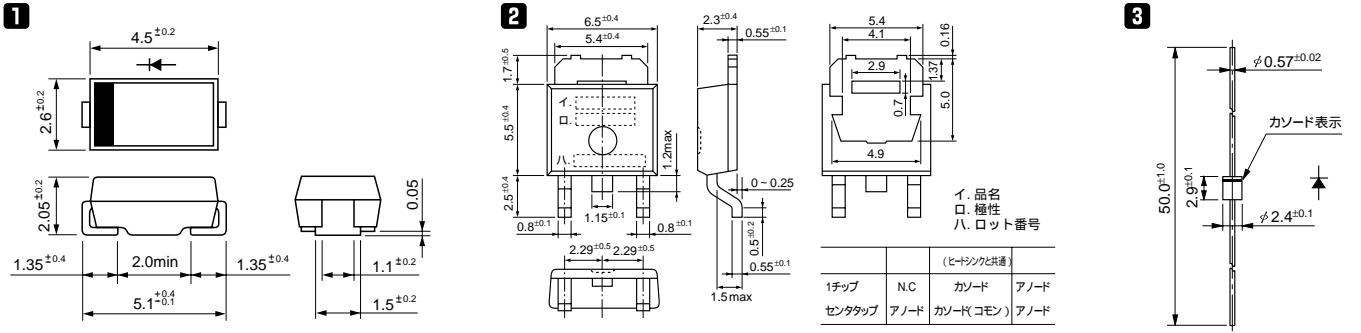


超高速整流ダイオード 200V

t_{rr} : $I_F/I_R (= I_F)$ 90%回復点 (ex. $I_F/I_R = 100\text{mA}/100\text{mA}$ 90%回復点)
 t_{rr} : $I_F/I_R (= 2 I_F)$ 75%回復点 (ex. $I_F/I_R = 100\text{mA}/200\text{mA}$ 75%回復点)

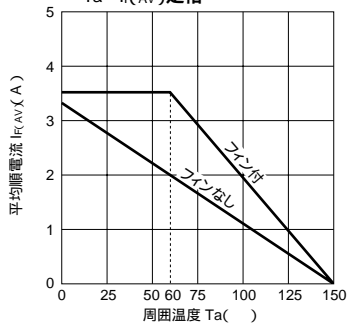
V_{RM} (V)	外形	品名	$I_{F(AV)}$ (A)	I_{FSM} (A)	T_j ($^{\circ}\text{C}$)	T_{stg} ($^{\circ}\text{C}$)	V_F (V)	I_F (A)	I_R	$I_R(H)$	T_a ($^{\circ}\text{C}$)	t_{rr} (ns)	I_F/I_{FP} (mA)	t_{rr} (ns)	I_F/I_{FP} (mA)	$R_{th(j-\ell)}$ $R_{th(j-c)}$ ($^{\circ}\text{C}/\text{W}$)	質量 (g)	外形 図番号	特性 図掲載頁
				(μA)					(mA)	$V_R = V_{RM}$ max									
200	面実装	SFPL-52	0.9	25	-40 ~ +150	0.98	1.0	10	1	150(T_j)	50	100/100	35	100/200	20	0.072	1	63	
		SFPL-62	1.0	25	-40 ~ +150	0.98	1.0	10	1	150(T_j)	50	100/100	35	100/200	20	0.072			
		SFPX-62	1.5	30	-40 ~ +150	0.98	1.5	10	2	150(T_j)	30	100/100	25	100/200	20	0.072			
		SPX-G32S	3.0	50	-40 ~ +150	0.98	3.0	50	10	100	30	100/100	25	100/200	5.0	0.41	2	64	
		MPL-102S	10.0	65	-40 ~ +150	0.98	5.0	100	0.2	150	40	100/100	30	100/200	2.5	1.4	15	80	
	面実装 Center-tap	SPX-62S	6.0	80	-40 ~ +150	0.98	3.0	50	10	100	30	100/100	25	100/200	5.0	0.41	2	64	
		MP2-202S	20.0	110	-40 ~ +150	0.98	10.0	200	0.4	150	50	100/100	35	100/200	2.5	1.4	15	80	
	Axial	AG01Z	0.7	15	-40 ~ +150	1.8	0.7	100	0.5	100	100	100/100	50	100/200	22	0.13	3	64	
		EG01Z	0.7	15	-40 ~ +150	1.9	0.7	50	0.3	100	100	100/100	50	100/200	20	0.2	4		
		EG 1Z	0.8	15	-40 ~ +150	1.7	0.8	50	0.3	100	100	100/100	50	100/200	17	0.3	5	65	
		AL01Z	1.0	25	-40 ~ +150	0.98	1.0	100	0.5	100	50	100/100	35	100/200	22	0.13	3	64	
		EN01Z	1.0	50	-40 ~ +150	0.92	1.0	10	2	150(T_j)	100	100/100	50	100/200	20	0.2	4	65	
		RG 10Z	1.2	50	-40 ~ +150	1.5	1.2	500	2.5	100	100	100/100	50	100/200	15	0.4	6	66	
		RG 2Z	1.2	50	-40 ~ +150	1.5	1.5	500	2.5	100	100	100/100	50	100/200	12	0.6	7	68	
		EL02Z	1.5	25	-40 ~ +150	0.98	1.5	50	0.1	100	40	100/100	30	100/200	20	0.2	4	65	
		EL 1Z	1.5	20	-40 ~ +150	0.98	1.5	100	0.5	100	100	100/100	50	100/200	17	0.3	5	66	
		RN 1Z	1.5	60	-40 ~ +150	0.92	1.5	20	3	150(T_j)	100	100/100	50	100/200	15	0.4	6	67	
		RX 10Z	2.0	30	-40 ~ +150	0.98	2.0	50	3	150(T_j)	30	100/100	25	100/200	15	0.4		80	
		RL 10Z	2.0	30	-40 ~ +150	0.98	2.0	50	0.1	100	50	100/100	35	100/200	15	0.4	7	67	
		RL 2Z	2.0	30	-40 ~ +150	0.98	2.0	100	0.5	100	50	100/100	35	100/200	12	0.6		68	
		RN 2Z	2.0	70	-40 ~ +150	0.92	2.0	50	4	150(T_j)	100	100/100	50	100/200	12	0.6	8	69	
		RN 3Z	3.0	80	-40 ~ +150	0.92	3.0	50	6	150(T_j)	100	100/100	50	100/200	10	1.0		70	
		RX 3Z	3.0	80	-40 ~ +150	0.98	3.0	50	10	100	30	100/100	25	100/200	10	1.0	9	71	
		RG 4Z	1.0(3.0)	80	-40 ~ +150	1.7	3.0	1000	5	100	100	100/100	35	100/200	8	1.2			
		RL 3Z	3.5	80	-40 ~ +150	0.95	3.5	50	0.2	100	50	100/100	35	100/200	10	1.0	9	69	
	RL 4Z	3.5	80	-40 ~ +150	0.95	3.5	150	0.5	100	50	100/100	50	100/200	8	1.2				
	RN 4Z	3.5	120	-40 ~ +150	0.92	3.5	50	6	150(T_j)	100	100/100	50	100/200	8	1.2	10	72		
	Frame-2Pin	FML-G12S	5.0	65	-40 ~ +150	0.98	5.0	250	1	100	40	100/100	30	100/200	4.0			2.1	10
		FMN-G12S	5.0	100	-40 ~ +150	0.92	5.0	100	10	100	100	100/100	50	100/200	4.0	2.1			
		FMP-G12S	5.0	65	-40 ~ +150	1.15	5.0	50	0.5	100	150	100/100	70	100/200	4.0	2.1			
		FMX-G12S	5.0	65	-40 ~ +150	0.98	5.0	100	20	100	30	100/100	25	100/200	4.0	2.1			
		FML-G22S	10.0	150	-40 ~ +150	0.98	10.0	500	2	100	40	500/500	30	500/1000	4.0	2.1			
		FMX-G22S	10.0	150	-40 ~ +150	0.98	10.0	200	50	100	30	500/500	25	500/1000	4.0	2.1			
Center-tap	FMG-12S, R	5.0	35	-40 ~ +150	1.8	2.5	500	1.5	100	100	100/100	50	100/200	4.0	2.1	11	74		
	FML-12S	5.0	35	-40 ~ +150	0.98	2.5	150	0.5	100	40	100/100	30	100/200	4.0	2.1				
	FMX-12S	5.0	35	-40 ~ +150	0.98	2.5	50	10	100	30	100/100	25	100/200	4.0	2.1				
	FMG-22S, R	10.0	65	-40 ~ +150	1.8	5.0	500	1.5	100	100	100/100	50	100/200	4.0	2.1	11	75		
	FML-22S	10.0	65	-40 ~ +150	0.98	5.0	250	1	100	40	100/100	30	100/200	4.0	2.1				
	FMX-22S	10.0	65	-40 ~ +150	0.98	5.0	100	20	100	30	100/100	25	100/200	4.0	2.1				
	FMX-22SL	15.0	100	-40 ~ +150	0.98	7.5	150	30	100	30	500/500	25	500/1000	4.0	2.1	12	77		
	FMG-32S, R	20.0	150	-40 ~ +150	1.8	10.0	1000	5	100	100	100/100	50	100/200	2.0	5.5				
	FML-32S	20.0	150	-40 ~ +150	0.98	10.0	600	2	100	40	100/100	30	100/200	2.0	5.5				
FMX-32S	20.0	150	-40 ~ +150	0.98	10.0	200	50	100	30	500/500	25	500/1000	2.0	5.5	13	78			
Bridge	RBV-402L	4.0	80	-40 ~ +150	0.98	2.0	50	0.1	100	40	100/100	30	100/200	5.0			4.05		
	RBV-602L	6.0	100	-40 ~ +150	1.0	3.0	250	1	100	50	100/100	35	100/200	3.0	6.45				

外形図 難燃化度：規格UL94V-0相当品（単位：mm）

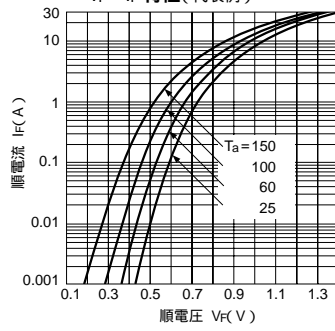


RL 4Z

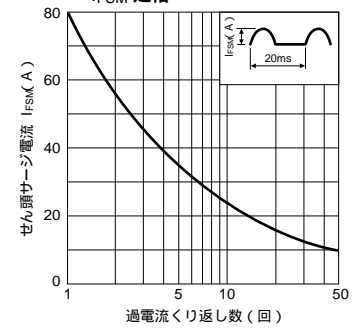
Ta - I_{F(AV)} 定格



V_F - I_F 特性 (代表例)

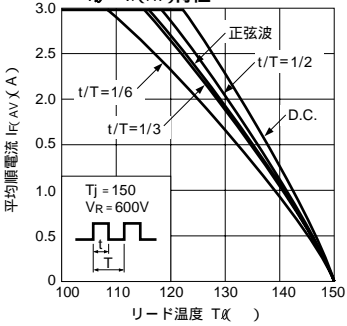


I_{FSM} 定格

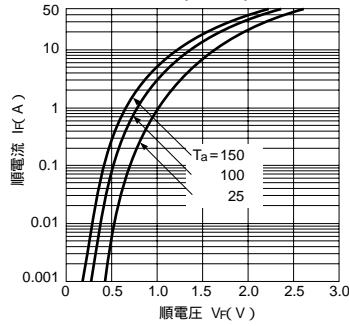


RL 4A

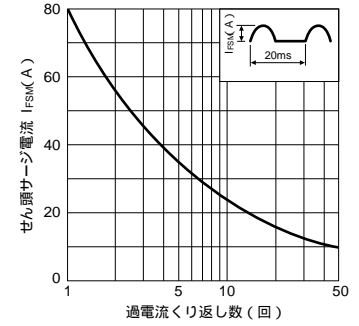
T_l - I_{F(AV)} 特性



V_F - I_F 特性 (代表例)

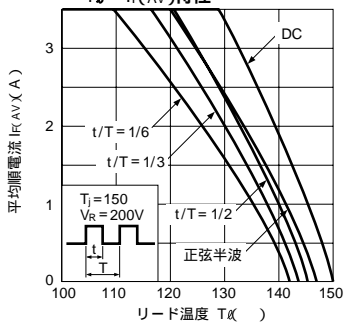


I_{FSM} 定格

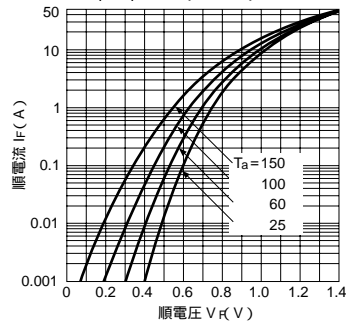


RN 4Z

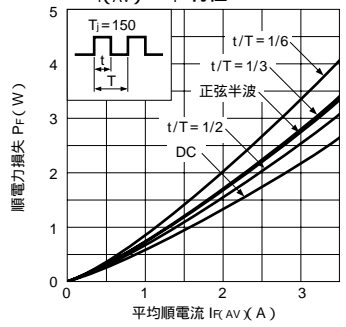
T_l - I_{F(AV)} 特性



V_F - I_F 特性 (代表例)

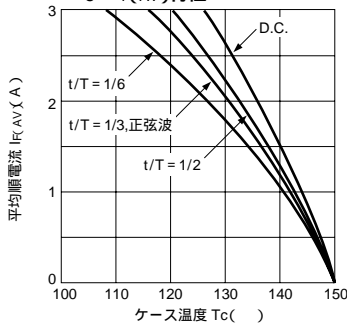


I_{F(AV)} - P_F 特性

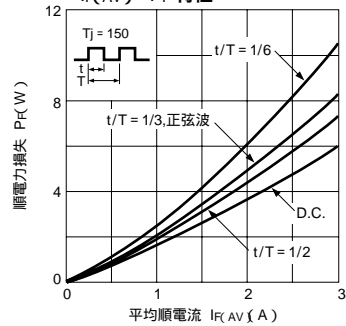


FMC-G28S

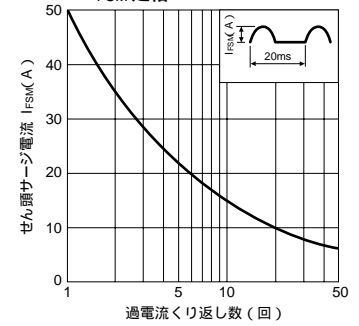
T_c - I_{F(AV)} 特性



I_{F(AV)} - P_F 特性

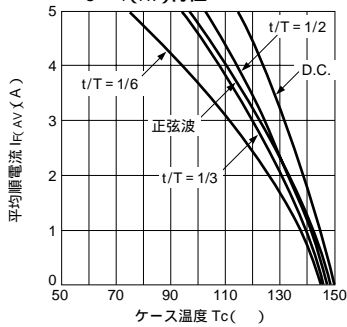


I_{FSM} 定格

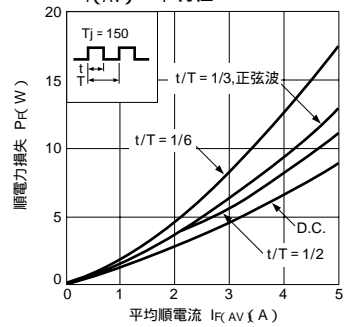


FMC-G28SL

T_c - I_{F(AV)} 特性



I_{F(AV)} - P_F 特性



I_{FSM} 定格

